

ZaFix® 2012

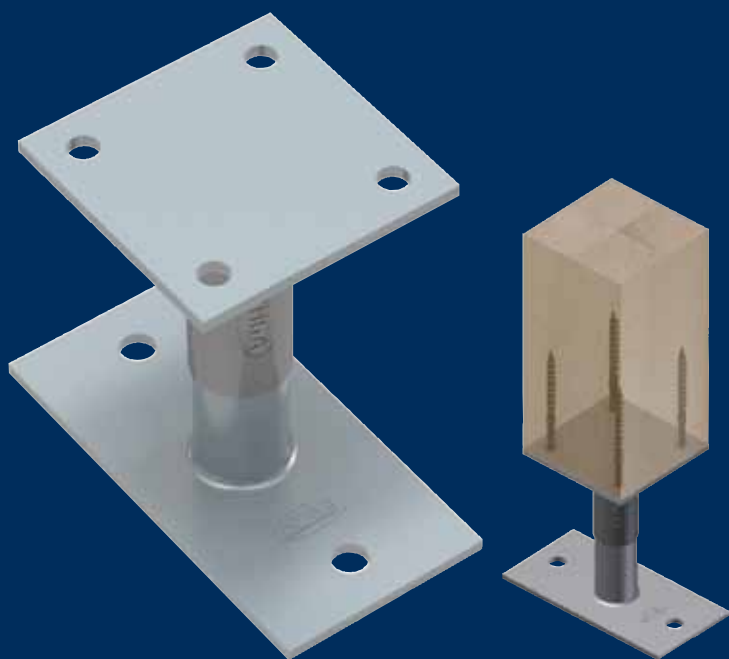


ZaFix®

Optimální konstrukční ochrana dřeva!

Spojuje sloupky se základem při současné konstrukční ochraně dřeva.

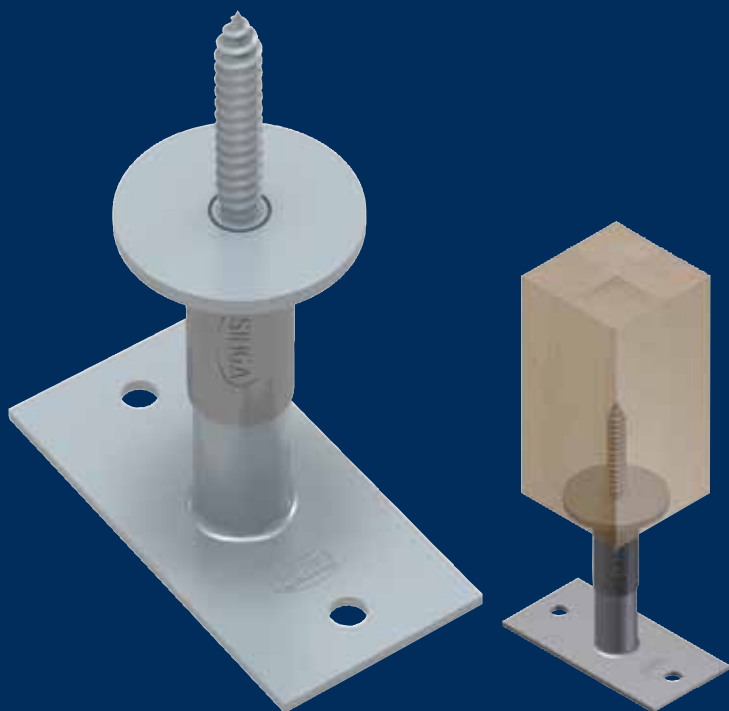
Montáž se provádí šroubováním bez dalších pracovních kroků.



Type STZ 310

Spojuje sloupky se základem při současné konstrukční ochraně dřeva.

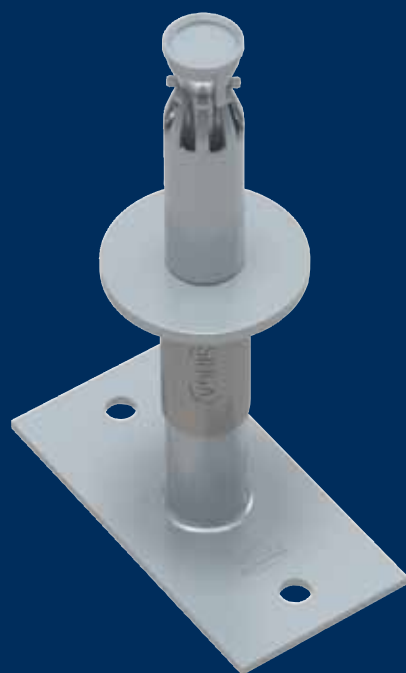
Snadná montáž vrtáním a zašroubováním.



Type STZ 320

Spojuje sloupky se základem při současné perfektní konstrukční ochraně dřeva trvale a s dlouhou životností!

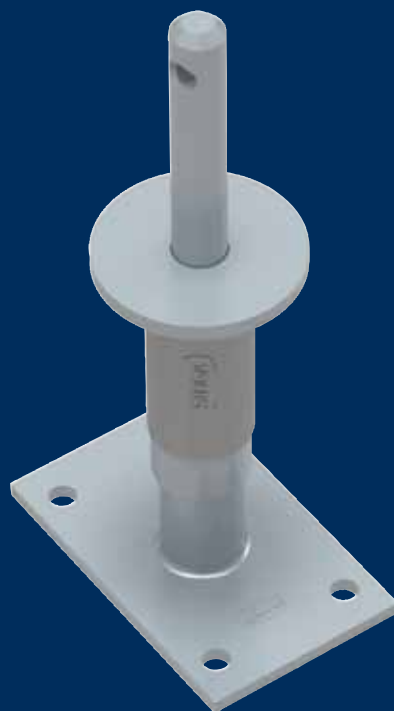
Rychlá montáž vrtáním a díky rozložení tahového zatížení.



Type STZ 330

Spojuje sloupky se základem trvale a s dlouhou životností!

Rychlá montáž vrtáním
Možnost tahového zajištění.



Type STZ 732

26
25
24
23
22
21
20
19
18
17
16
15
14
13
12
11
10
9
8
7
6
5
4
3
2
1

www.sihga.com



Váš systémový partner SIHGA®: